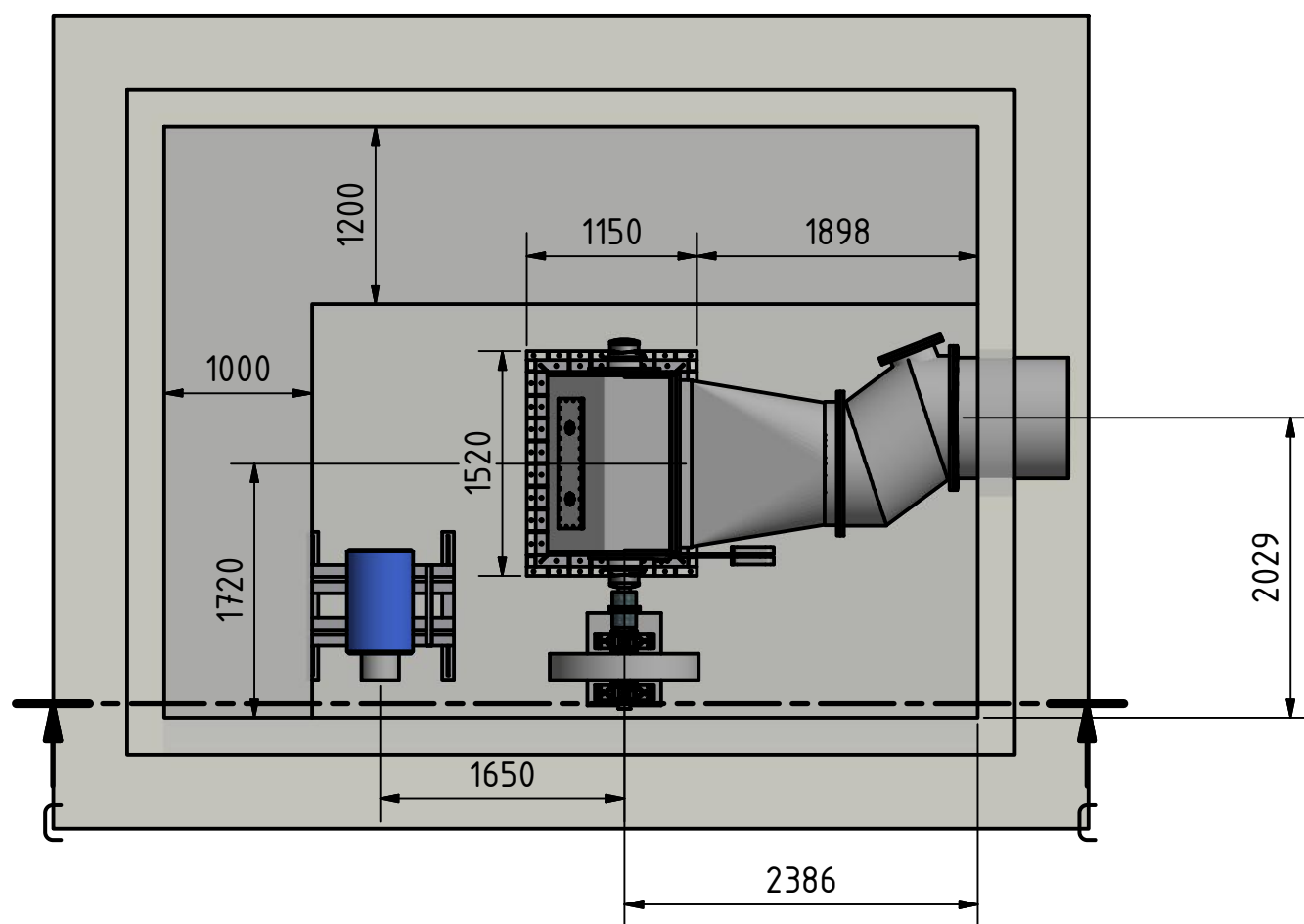
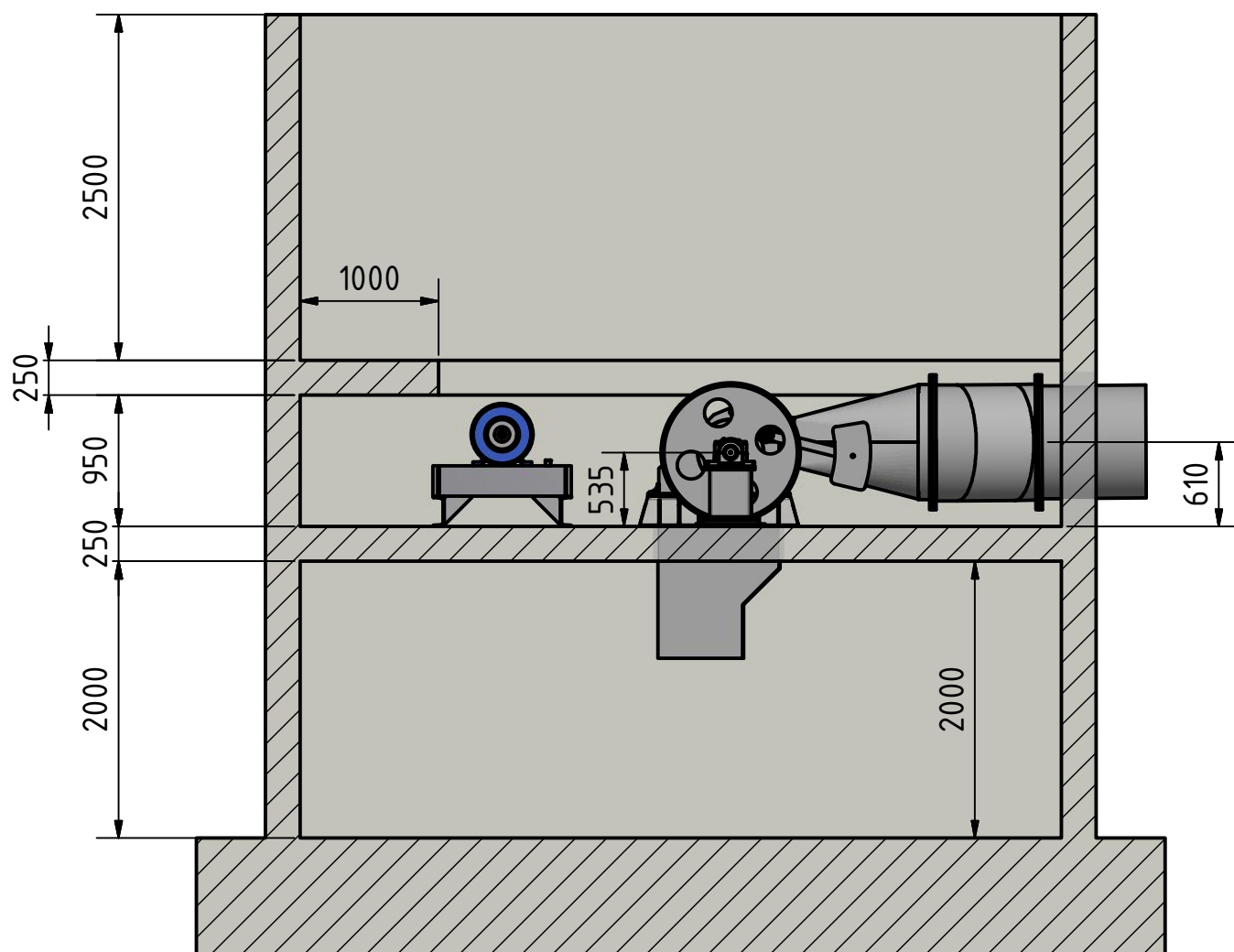


C-C (1 : 50)



Rohmaße/Bestellnr.	Maßstab	A3	Werkstoff	Masse	-
Bemerkung	Maße ohne Toleranzangabe nach ISO 2768-m-K		Projekt	Zeichungsdateiname DS-Kargerbauer.idw	
	Datum	Name	Benennung DS-Kargerbauer		
	Bearb.Z.	29.07.2015			
	Bearb.M.	29.07.2015			
	Norm				
Zust.	Änderung	Datum	Name	Komm.-Nr.	
			Hinterbergstraße 7 A4643 Pettenbach Tel.: +43(0) 7373-Dw Fax.: +43(0) 7373-20 office@turbinen-danner.at		Blatt
Ers.f.:				Ers.d.:	